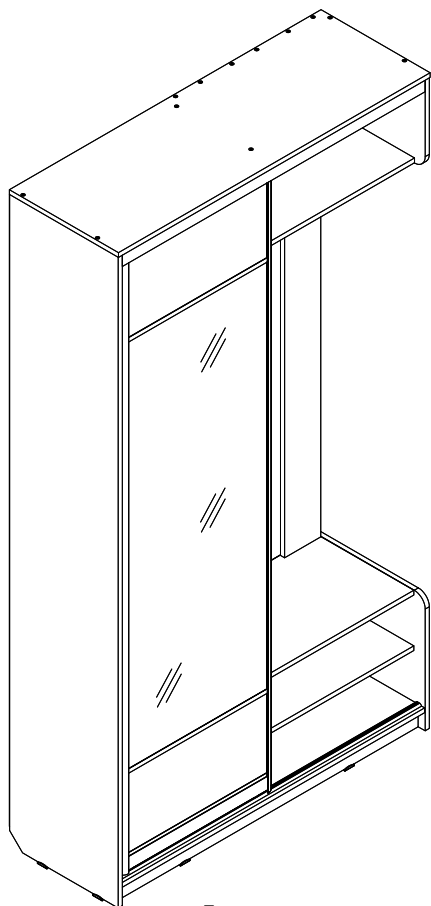
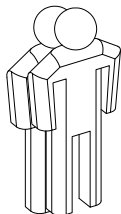


Прихожая "Леон" Шкаф комбинированный.



Брянск
2014 г.

Инструмент (в комплект не входит)



1 2 3 - номер фурнитуры для данного шага

3 - номер детали по ведомости

A - обозначение последовательности действий

Сборку изделия производить на ровном полу, застеленном материалом, предотвращающем порчу деталей, и согласно данной инструкции.

Перед сборкой изделия необходимо внимательно ознакомиться с инструкцией, проверить в соответствии с настоящей инструкцией количество деталей и фурнитуры, определить положение деталей в изделии по схеме сборки.

Детали необходимо закреплять прочно, не допуская их качания. При сборке следует избегать неосторожных ударов и излишних усилий.

Настоятельно рекомендуем доверить сборку изделия профессиональным сборщикам мебели.

После сборки изделия закрыть видимые шляпки конфирматов заглушками для конфирмата.

*** Внимание! Прихожая собирается на одну сторону.**

Сохранность и долговечность мебели зависят от эксплуатации и ухода за ней.

1. Не рекомендуется:

- устанавливать изделия вблизи отопительных приборов;
- содержать изделия в сырых не отапливаемых помещениях;
- ставить на поверхности полок, горизонтальных щитов горячие предметы;
- оставлять без надобности двери открытыми, ящики выдвинутыми.

2. Необходимо:

- лицевые поверхности беречь от механических повреждений, т.к. их ремонт в домашних условиях почти невозможен;
- предохранять изделия от попадания на них кислот, щелочей, различных растворителей; облитое место следует немедленно вытереть сухой мягкой тканью;
- протирать изделия мягкой, сухой тканью; при этом допускается использование только специальных составов для ухода за мебелью.

Внимание!

В связи с постоянным совершенствованием и модернизацией продукции предприятие оставляет за собой право вносить изменения в конструкцию без предварительного оповещения.

За механические повреждения, возникшие при транспортировке, сборке и хранении предприятие-изготовитель ответственности не несет.

В случае обнаружения производственных дефектов или недочетов элементов следует обращаться по месту приобретения мебели.

С вопросами обращаться по адресу 241902, Россия, г. Брянск, пгт. Белье Берега, ул. 1 мая, д. 30
тел./факс (4832) 78-88-90, e-mail: mebel@mebelgrad.com, WWW.mebelgrad.com

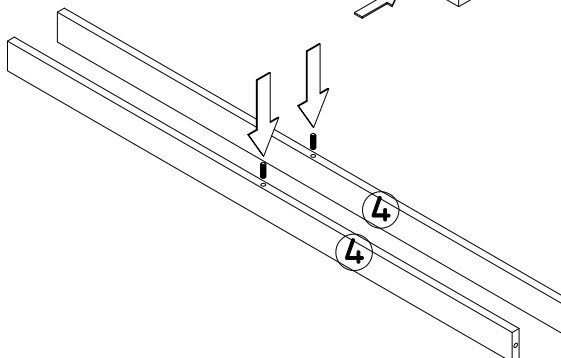
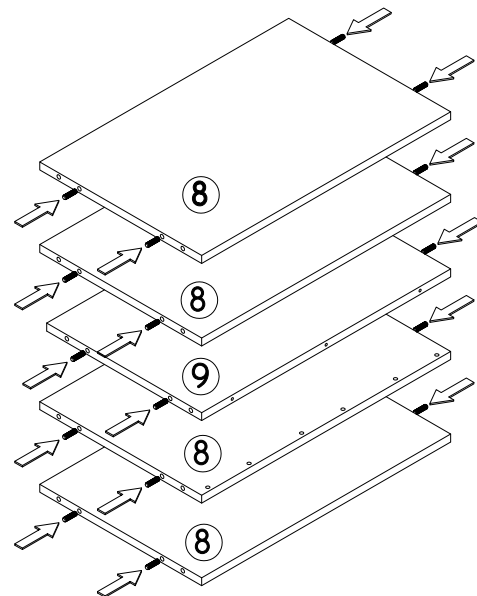
Ведомость листовых деталей

№ п/п	Наименование	Размер	Кол-во
1	Колпак	1206x422	1
2	Бок левый	2182x420	1
3	Бок правый нижний	450x420	1
4	Цоколь	1172x60	2
5	Бок правый верхний	300x420	1
6	Дно	1172x418	1
7	Перегородка	2106x378	1
8	Полка	578x376	4
9	Полка правая верхняя	578x360	1
10	Планка вертикальная	1733x140	3
11	Стенка задняя большая (ДВП)	2134 x 299	2
12	Стенка задняя малая (ДВП)	598x386	1
13	Дверь	2066 x 590	1

1 Шток эксцентрика 28 шт	2 Эксцентрик 28 шт	3 Гвоздь 1,6x25 84 шт	4 Опора накладная 8 шт	5 Шуруп 4x13 4 шт
6 Шуруп 3x16 26 шт	7 Конфирмат 6,3x50 23 шт	8 Заглушка на конфирмат 23 шт	9 Шайба пластиковая 5 шт	10 Шкант 8x30 22 шт
11 Профиль соединительный 1 шт	12 Направляющий профиль 1 шт	13 Ходовой профиль 1 шт	14 Стопор металлический 2 шт	15 Шпегель 6 мм 6,4 мп.
16 Прищелка для шпегеля 2 шт	17 Выдвижная штанга 350 мм 1 шт	18 Ключ конфирматный 1 шт	19 Крючок 3 шт	20 Заглушка с/кл 28 шт

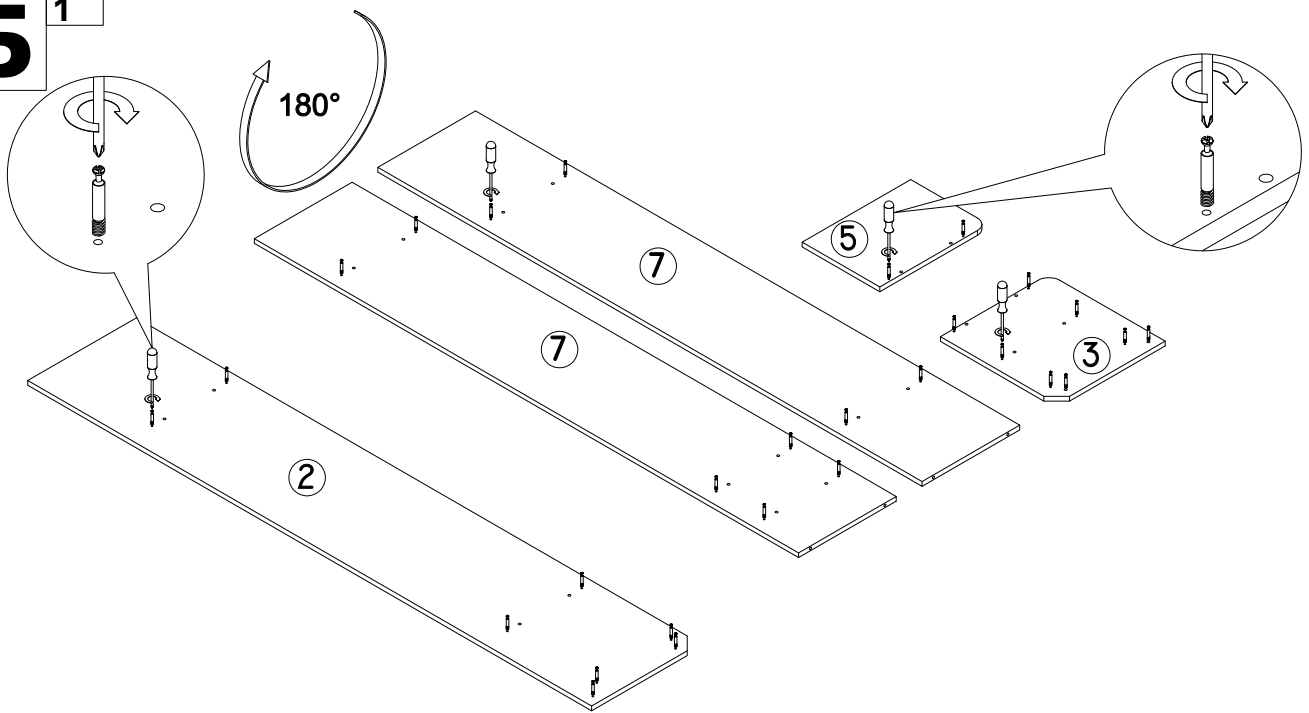
A

10



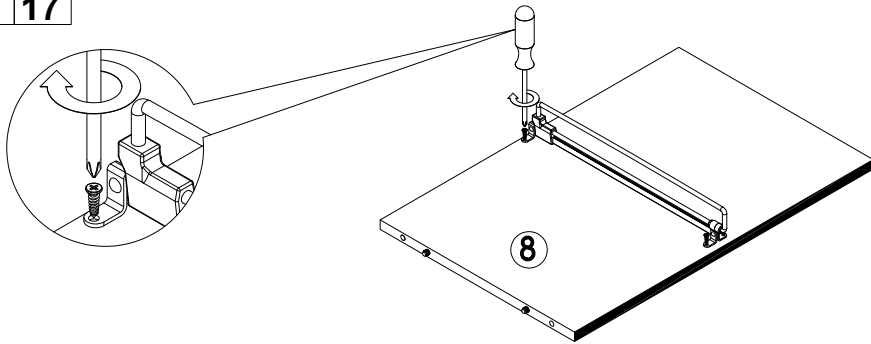
Б

1

**В**

5

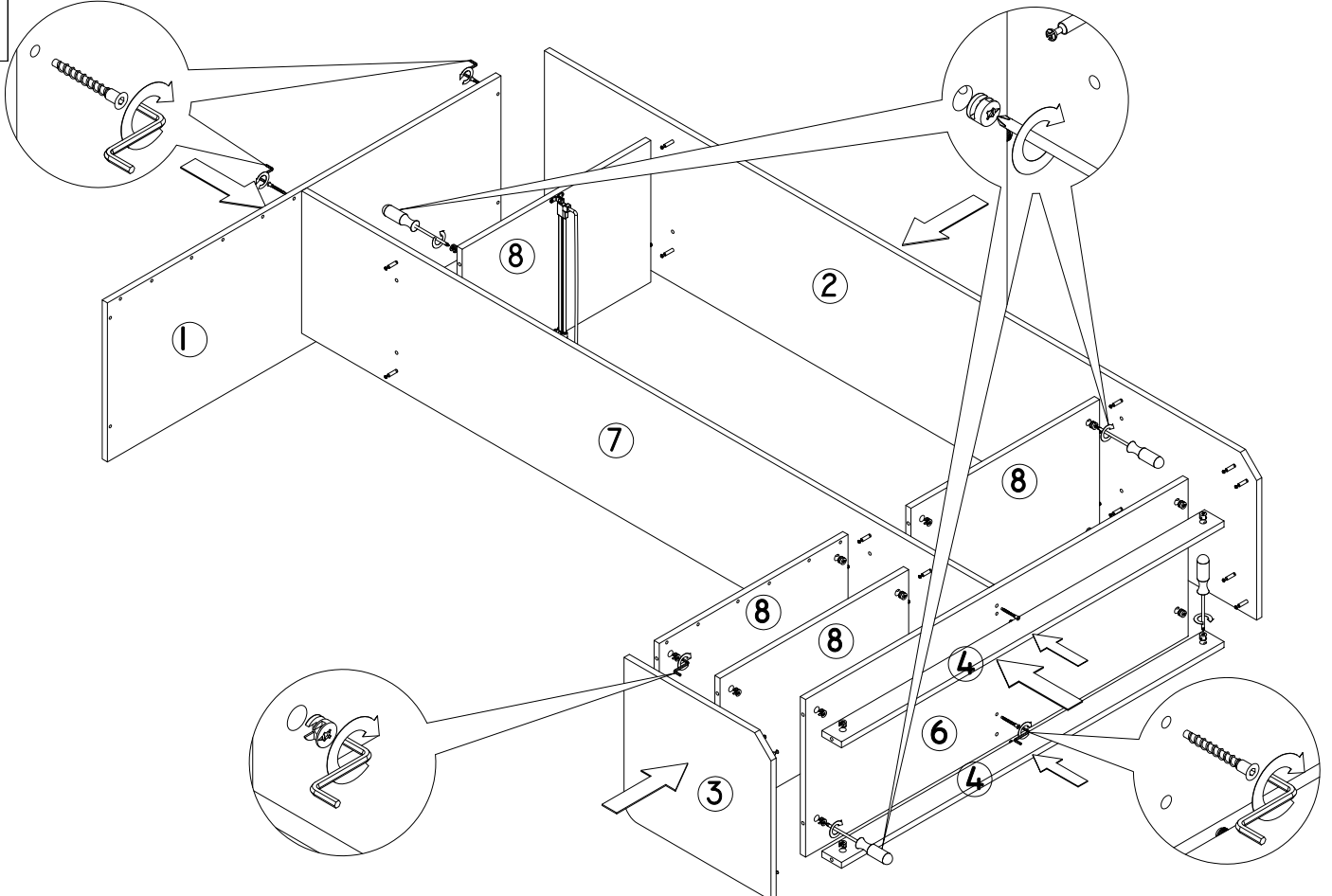
17

**Г**

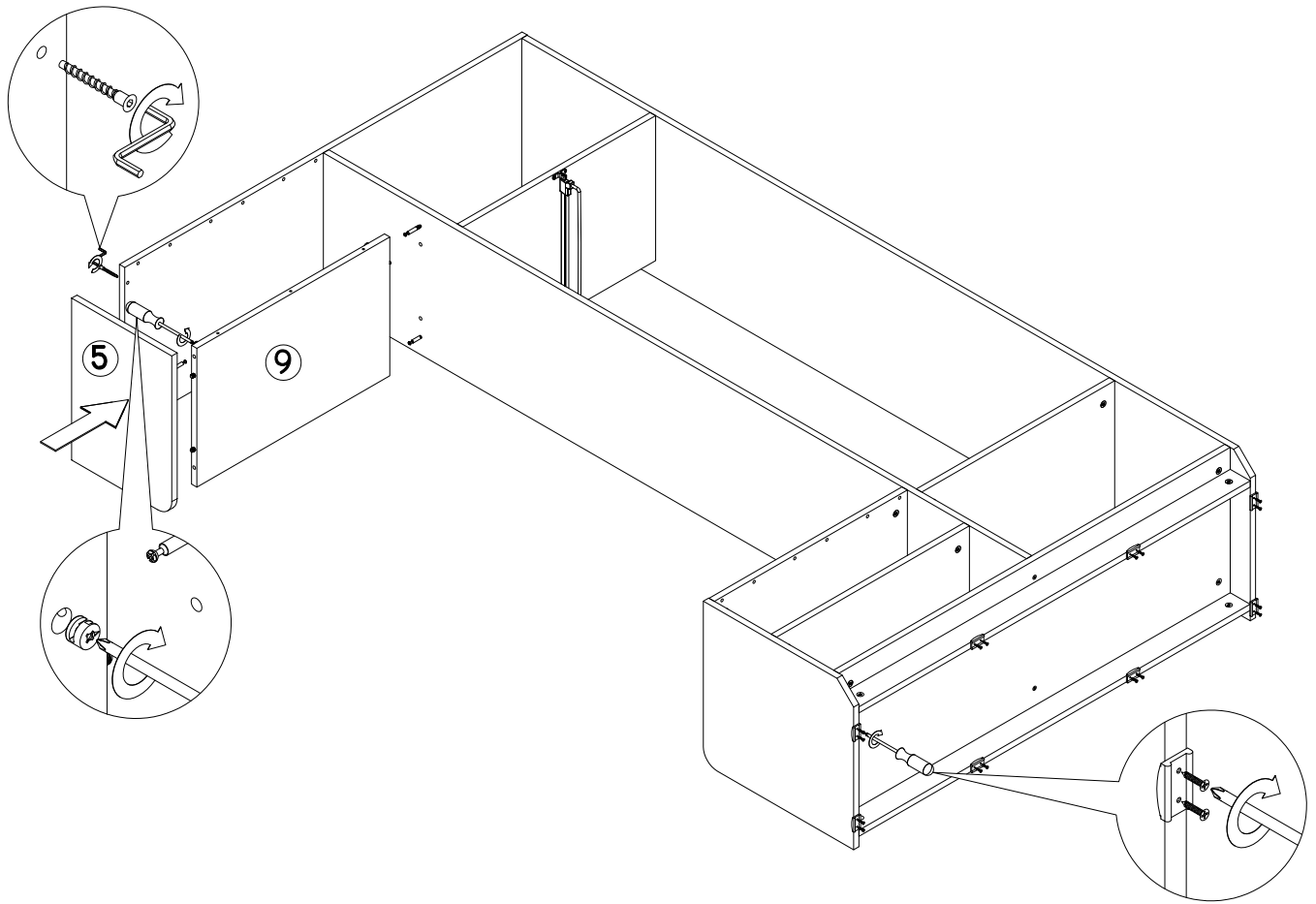
2

7

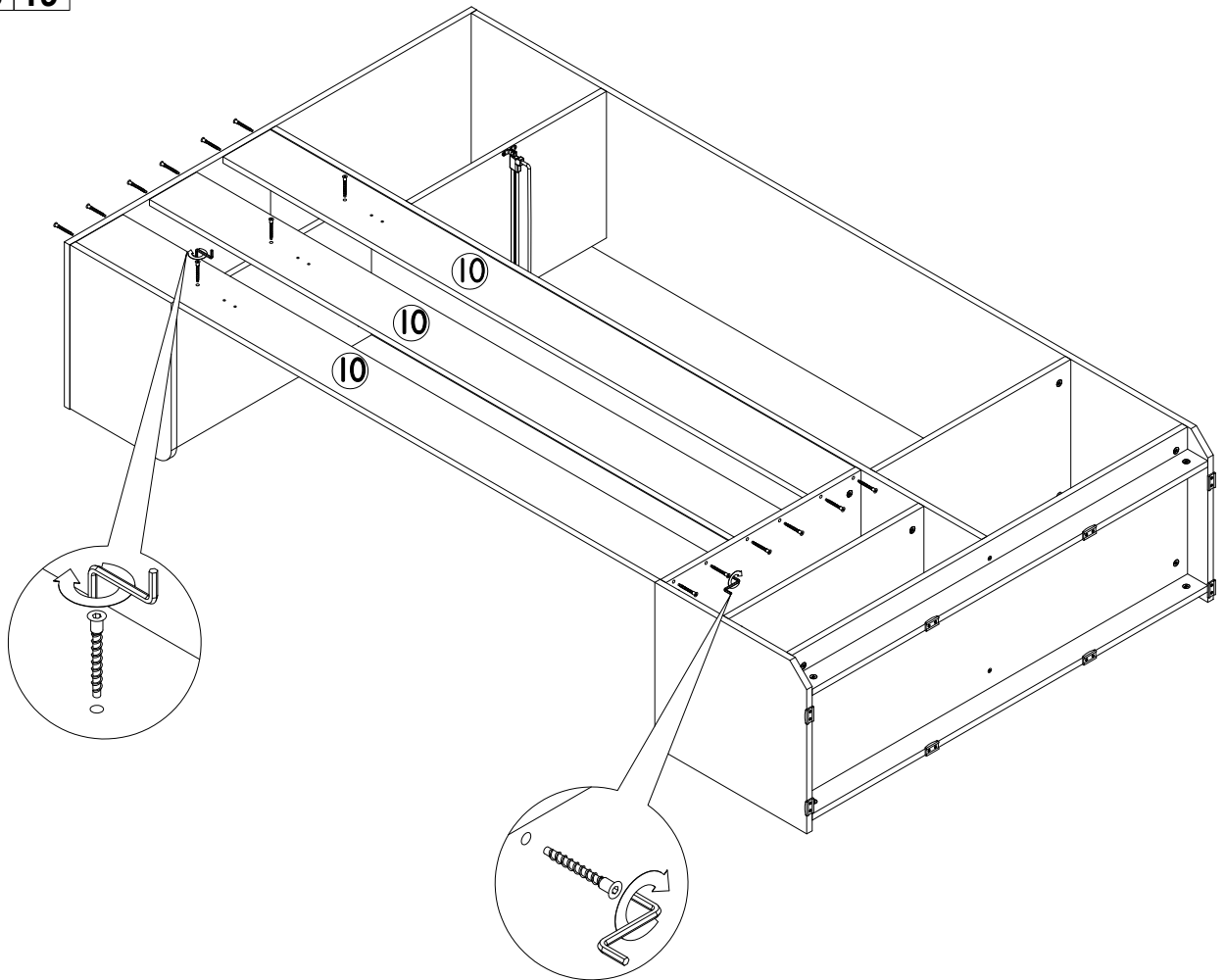
18

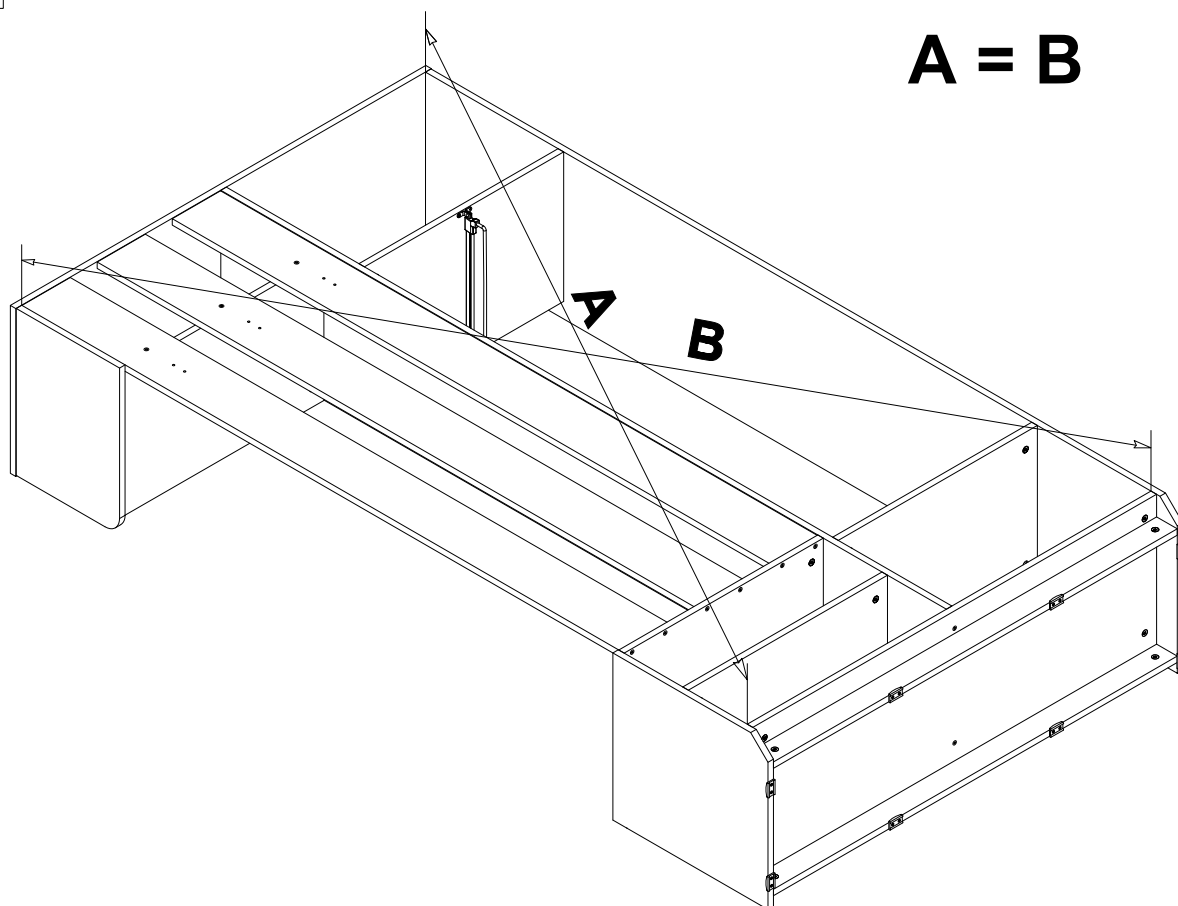


Д 2 4 6 7 18

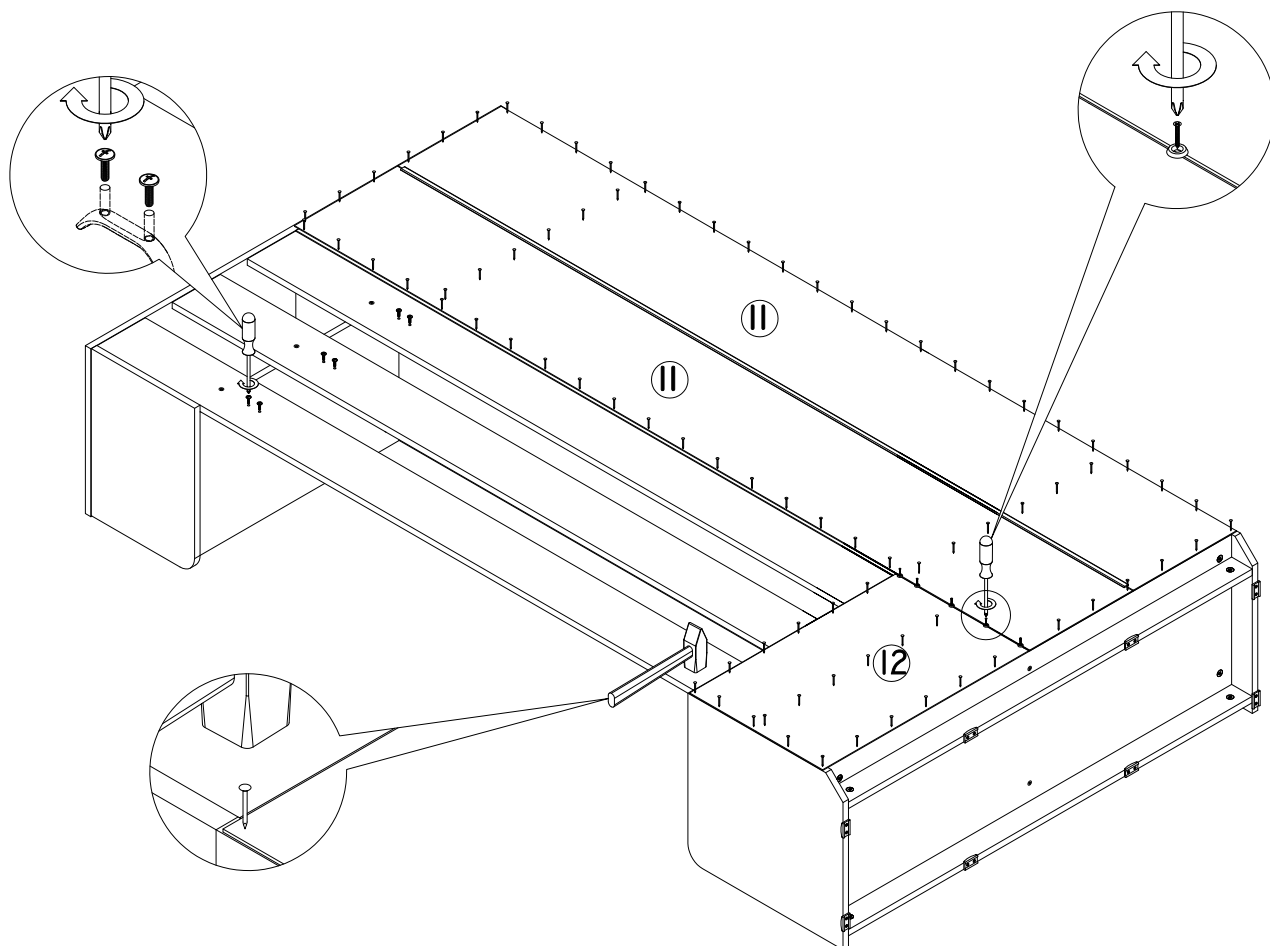


Е 7 18 19



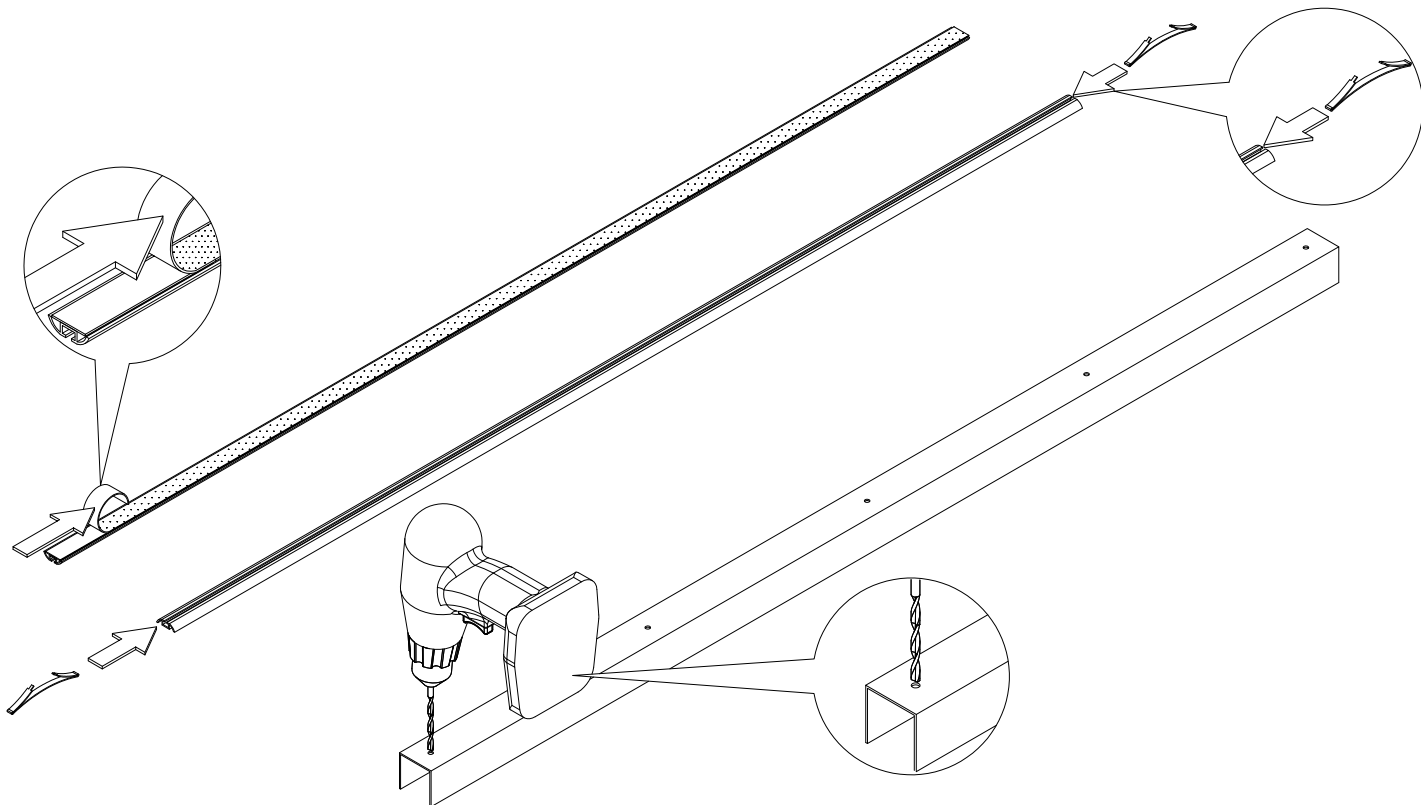
**3**

3 6 9 11

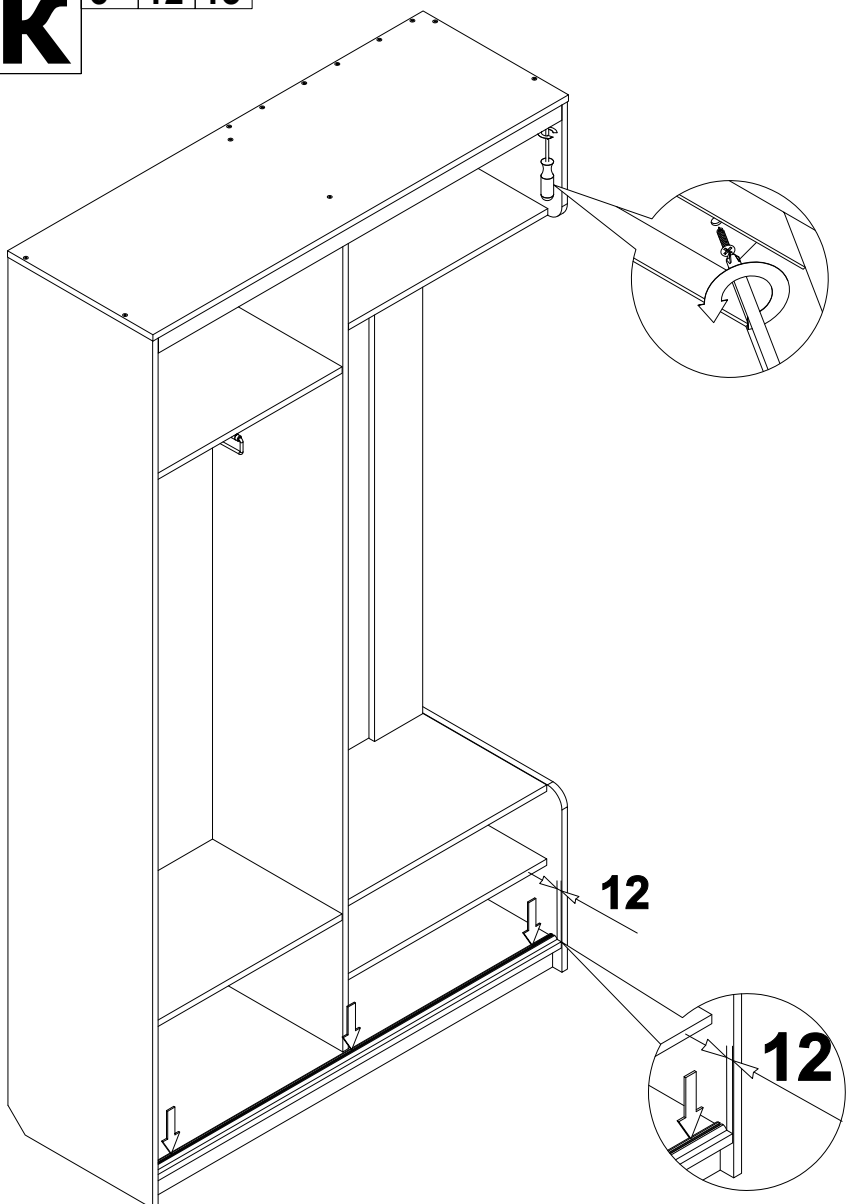


И

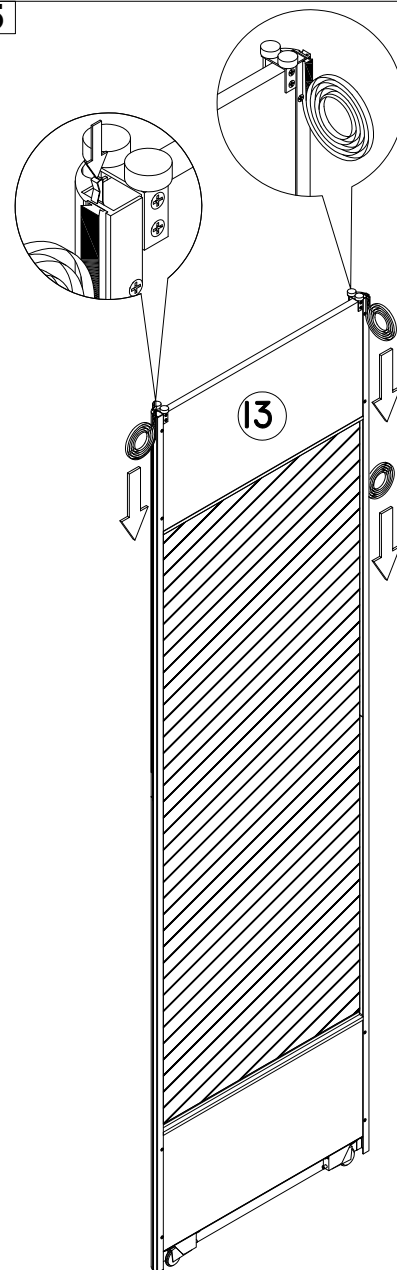
12 13 14

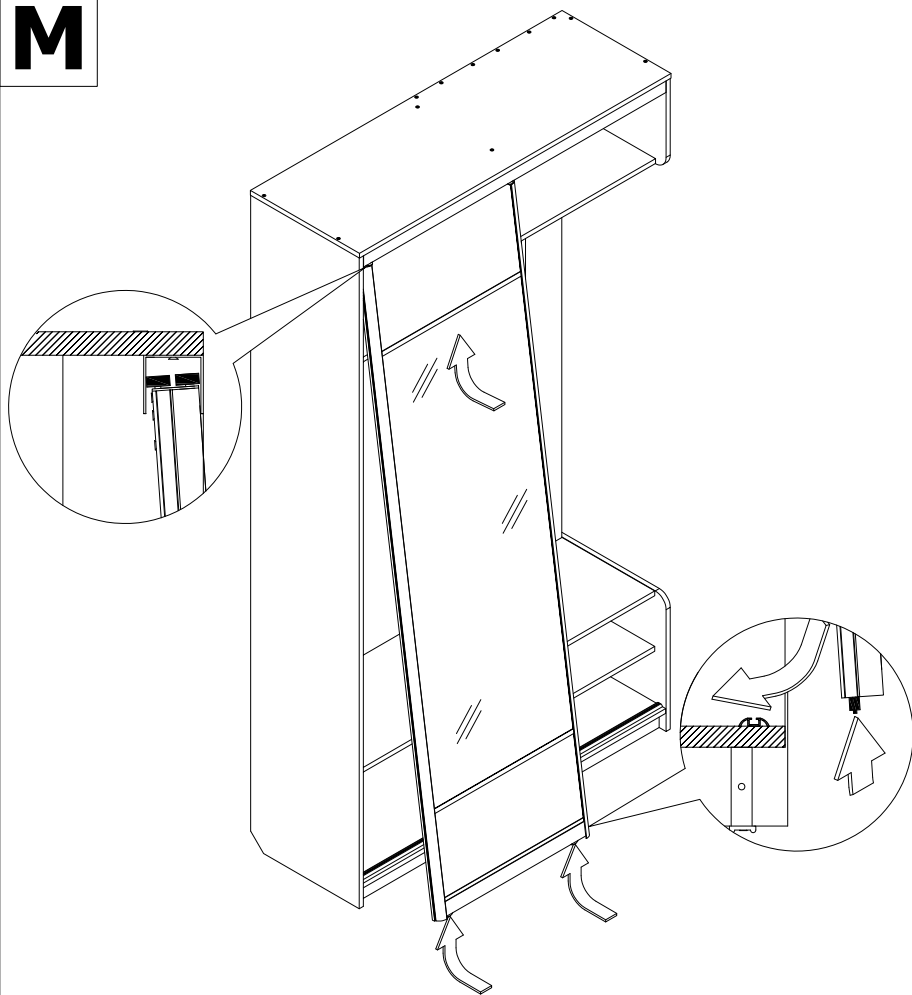
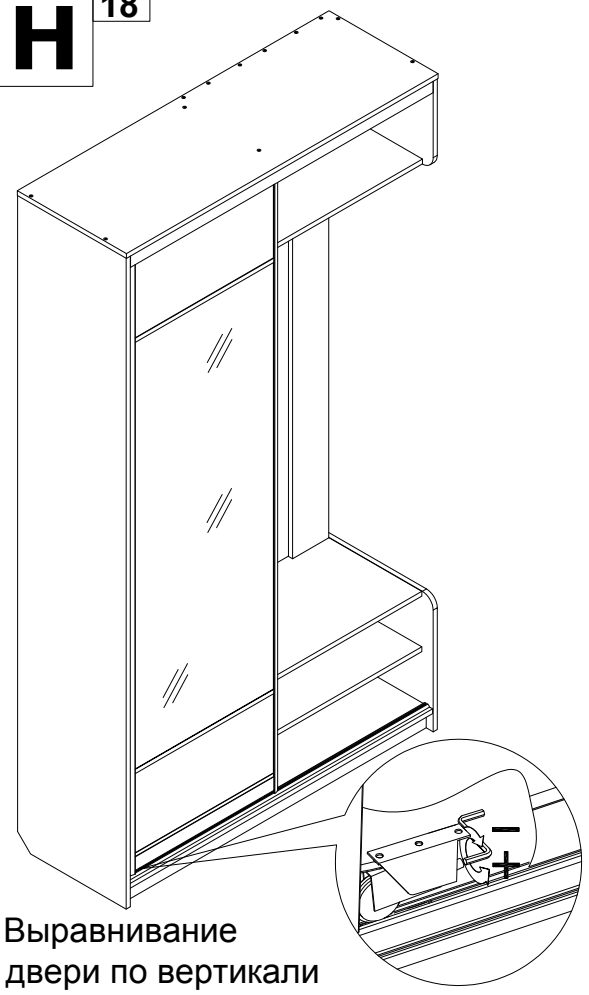
**К**

6 12 13

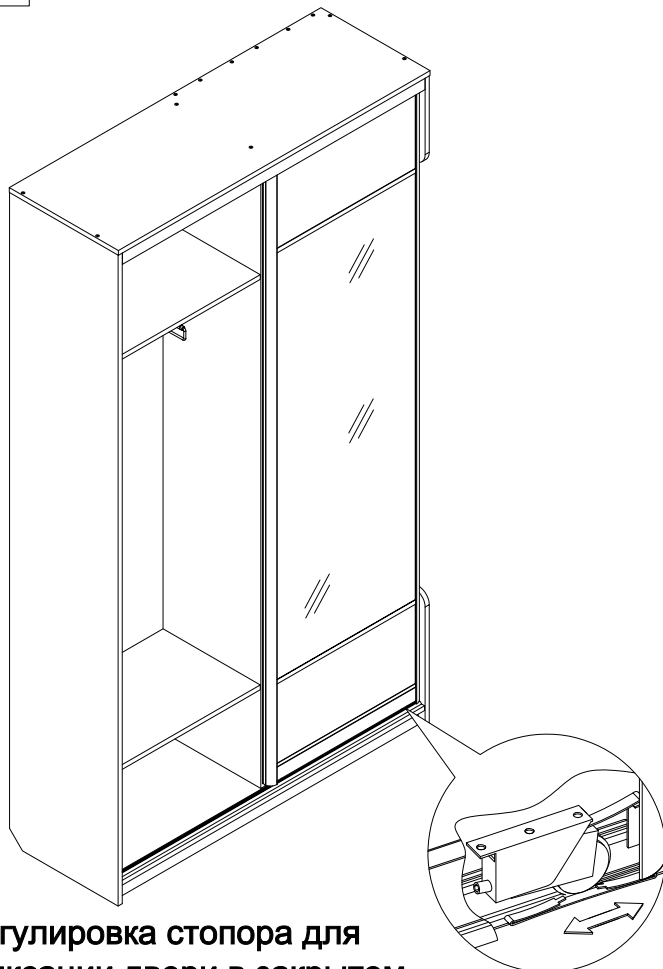
**Л**

15



М**Н** 18

Выравнивание
двери по вертикали

О

Регулировка стопора для
фиксации двери в закрытом
положении